



Балтийская кабельная компания

Ответительные муфты марки МОПР для силовых многожильных кабелей с изоляцией из этиленпропиленовой резины или полимерной изоляцией, броней и без брони, на номинальное напряжение до 1 кВ.

Муфты МОПР разработаны и изготавливаются АО «БКК» на основе технологий и с применением термоусаживаемых материалов фирмы «Tycso Electronics Raychem». Муфты предназначены для присоединения ответвляемых многожильных кабелей с сечением жилы от 1,5 до 150 мм² к магистральным кабелям с сечением жилы от 2,5 до 240 мм², с изоляцией из этиленпропиленовой резины или иной полимерной изоляцией, с броней или без брони, напряжением до 1 кВ включительно.

Муфта блокирует воду в месте электрического соединения и препятствует распространению воды по кабелю в случае повреждения оболочки кабеля.

Муфты также могут изготавливаться для кабелей в галогено-чистом исполнении, в соответствии с требованиями ГОСТ 31565-2012.

Муфты адаптируются под конкретный тип кабеля и условий прокладки, указанных в техническом задании заказчика.

Муфта может применяться в любых климатических условиях.

Муфты изготавливаются в соответствии с ТУ-3599-010-74825331-2015.

Основные технические характеристики муфт:

- максимальное напряжение при нормальном режиме работы: определяется характеристиками кабеля;
- количество токоведущих жил соединяемых кабелей: 1-5;
- количество ответвляемых кабелей: один или два.
- диапазон сечений жил магистральных кабелей: 2,5 до 240 мм²;
- диапазон сечений жил ответвляемых кабелей: 1,5 до 150 мм²;
- материал жилы кабеля: медь или алюминий;
- огнестойкий барьер из негорючих материалов: огнестойкие термоусаживаемые трубки и герметики в соответствии с требованиями ГОСТ 31565-2012 (для муфт типов «нг-FRHF»);
- соединение ленточной брони: при помощи непаянной системы соединения брони (для муфт типов «НП»);
- соединение проволочной брони: силовое равнопрочное, максимальное усилие на разрыв: не менее разрывного усилия приложенного к кабелю (для муфт с индексом «РП»);
- материалы: галогено-чистые, не распространяющие горение в соответствии с требованиями ГОСТ 31565-2012 (для муфт типов «нг-НФ»);
- максимальный срок эксплуатации: соответствует сроку службы кабеля;
- номинальный рабочий ток: ограничен характеристиками кабеля;
- ток короткого замыкания: ограничен характеристиками кабеля.
- Допустимая температура окружающей среды при эксплуатации муфт: от -60 до +45 °С.
- Сейсмостойкость: 9 баллов по шкале MSK-64 (для кабелей с броней).
- Испытания: в составе смонтированной кабельной линии производится в соответствии с требованиями к испытанию кабеля.
- Технические характеристики муфт в части электрических параметров соответствуют требованиям международного стандарта HD623.S2:2006 и ГОСТ 13781.0-86.
- Технические характеристики муфт в части требований пожарной безопасности соответствуют ГОСТ 31565-2012 "Кабельные изделия. Требования пожарной безопасности" (п. 5.2, 5.5, 5.6, 5.7, 5.8) ПРГО1, ПО1, ПКА1, ПТПМ2, ПД1.

Состав муфты, перечень и характеристики основных конструктивных элементов.

- Электрическое присоединение токопроводящих жил ответвляемого кабеля к жилам магистрального кабеля обеспечивается применением кольцевых соединителей с прокалывающей гребёнкой, изолированных накидных зажимов или прокалывающих изоляцию зажимов, имеющих болты со срывными головками. Допускается соединение жил из алюминия и меди между собой.
- Заполнение пустот, выравнивание геометрии и внутренняя герметизация муфты обеспечивается применением 2-компонентного, саморасширяющегося при полимеризации герметика.
- Для муфт с индексом «НП» - соединение ленточной брони осуществляется при помощи непаянной системы присоединения.
- Для муфт с индексом «РП» - соединение проволочной брони осуществляется при помощи специального замка из оцинкованной стали (для многожильных кабелей), если кабель с проволочной бронёй соединяется с кабелем с ленточной бронёй или с кабелем без брони, тогда муфта комплектуется анкерным замком проволочной брони (устанавливается на анкерной площадке).
- Для муфт типов «нг-HF» применяются галогено-чистые, не распространяющие горение материалы в соответствии с требованиями ГОСТ 31565-2012.
- Для муфт типов «нг-FRHF» применяется огнестойкий барьер из негорючих материалов, огнестойкие термоусаживаемые трубки и герметики в соответствии с требованиями ГОСТ 31565-2012.

Маркировка и пример записи для заказа муфт ответвительных для кабелей с изоляцией из этиленпропиленовой резины или полимерной изоляцией (ПР), с бронёй и без брони, на номинальное напряжение до 1 кВ.

МОПР-(НП/РП)-нг-FRHF(-нг-HF)-A/BxС-D(б/н)/ExF-G(б/н)/KxL-M(б/н)- (*)

Где:

МОПР – муфта ответвительные,

-НП – для кабеля с ленточной бронёй,

-РП – для кабеля с проволочной бронёй, с полной передачей осевой механической нагрузки по броне,

б - индекс для кабеля с ленточной броней (только для анкерных муфт-«РП»),

н - индекс для кабеля без брони (только для анкерных муфт-«РП»),

- если кабель с проволочной броней индекс не ставится (только для муфт-«РП»),

-нг-FRHF – огнестойкая, не распространяющая горение, галогено-чистая (для кабелей нг-FRHF)

-нг-HF - галогено-чистая, не распространяющие горение (для кабелей нг-HF),

A – класс напряжения,

B – количество жил магистрального кабеля,

C-D – диапазон сечений жил магистрального кабеля,

E - количество жил первого присоединяемого кабеля,

F-G – диапазон сечений жил первого присоединяемого кабеля,

K- количество жил второго присоединяемого кабеля,

L-M– диапазон сечений жил второго присоединяемого кабеля.

-(*) индекс для муфт, изготовленных под специальный проект в соответствии с ТЗ Заказчика (условия прокладки кабеля, особые требования по монтажу и прочее).

Пример записи:

- для заказа муфты ответвительной, для 4-жильного магистрального кабеля сечением 10-25 мм² с изоляцией из этиленпропиленовой резины или полимерной изоляцией, 4-жильного присоединяемого кабеля сечением 1,5-25 мм² с изоляцией из этиленпропиленовой резины или полимерной изоляцией, на напряжение 1 кВ:

«МОПР- 1/4x10-25/4x1,5-25 ТУ-3599-010-74825331-2015.»

- для заказа муфты ответвительной, для 5-жильного магистрального кабеля сечением 70-120 мм² с изоляцией из этиленпропиленовой резины или полимерной изоляцией, 5-жильного присоединяемого кабеля сечением 6-50 мм² с изоляцией из этиленпропиленовой резины или полимерной изоляцией, на напряжение 1 кВ:

«МОПР- 1/5x70-120/5x6-50 ТУ-3599-010-74825331-2015.»

- для заказа муфты ответвительной, для 5-жильного магистрального кабеля сечением 70-120 мм² с изоляцией из этиленпропиленовой резины или полимерной изоляцией, 5-жильного первого присоединяемого кабеля, сечением 6-50 мм² с изоляцией из этиленпропиленовой резины или полимерной изоляцией, 5-жильного второго присоединяемого кабеля, сечением 6-50 мм² с изоляцией из этиленпропиленовой резины или полимерной изоляцией, на напряжение 1 кВ:

«МОПР- 1/5x70-120/5x6-50/5x6-50 ТУ-3599-010-74825331-2015.»

- для заказа муфты соединительной, для 4-жильного магистрального кабеля, сечением 50-70 мм² с изоляцией из этиленпропиленовой резины или полимерной изоляцией, ленточной броней и 4-жильного присоединяемого кабеля, сечением 6-50 мм², с изоляцией из этиленпропиленовой резины или полимерной изоляцией, ленточной броней, на напряжение 1 кВ:

«МОПР-НП-1/4x50-70/4x6-50 ТУ-3599-010-74825331-2015.»

- для заказа муфты соединительной, для 4-жильного магистрального кабеля, сечением 50-70 мм² с изоляцией из этиленпропиленовой резины или полимерной изоляцией, проволочной броней и 4-жильного присоединяемого кабеля, сечением 6-50 мм², с изоляцией из этиленпропиленовой резины или полимерной изоляцией, проволочной броней, на напряжение 1 кВ:

«МОПР-РП-1/4x50-70/4x6-50 ТУ-3599-010-74825331-2015.»

- для заказа муфты соединительной, для 4-жильного магистрального кабеля, сечением 50-70 мм² с изоляцией из этиленпропиленовой резины или полимерной изоляцией, проволочной броней и 4-жильного присоединяемого кабеля, сечением 6-50 мм², с изоляцией из этиленпропиленовой резины или полимерной изоляцией, ленточной броней, на напряжение 1 кВ:

«МОПР-РП-1/4x50-70/4x6-50б ТУ-3599-010-74825331-2015.»

- для заказа муфты соединительной, для 4-жильного магистрального кабеля, сечением 50-70 мм² с изоляцией из этиленпропиленовой резины или полимерной изоляцией, проволочной броней и 4-жильного присоединяемого кабеля, сечением 6-50 мм², с изоляцией из этиленпропиленовой резины или полимерной изоляцией, без брони, на напряжение 1 кВ:

«МОПР-РП-1/4x50-70/4x6-50н ТУ-3599-010-74825331-2015.»

- для заказа муфты ответвительной для 5-жильного, галогено-чистого, не поддерживающего горение, магистрального кабеля, сечением 70-120 мм² с изоляцией из этиленпропиленовой резины или полимерной изоляцией, 5-жильного, галогено-чистого, не поддерживающего горение, присоединяемого кабеля, сечением 6-50 мм² с изоляцией из этиленпропиленовой резины или полимерной изоляцией, на напряжение 1 кВ:

«МОПР- нГ-НГ-1/5x70-120/5x6-50 ТУ-3599-010-74825331-2015.»

- для заказа муфты ответвительной для 4-жильного, огнестойкого, галогено-чистого, магистрального кабеля, сечением 95-120 мм² с изоляцией из этиленпропиленовой резины или полимерной изоляцией, 4-жильного, огнестойкого, галогено-чистого, присоединяемого кабеля, сечением 6-50 мм² с изоляцией из этиленпропиленовой резины или полимерной изоляцией, на напряжение 1 кВ:

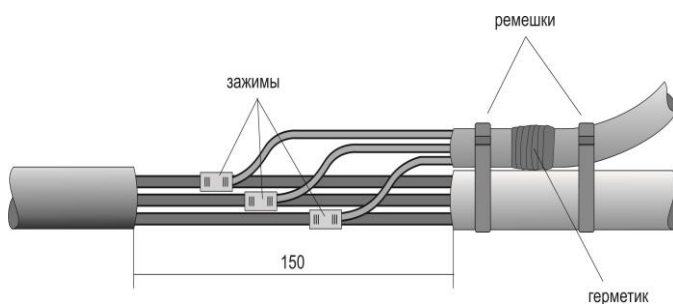
«МОПР- нГ-FRHF-1/4x95-120/4x6-50 ТУ-3599-010-74825331-2015.»

Краткое описание и область применения.

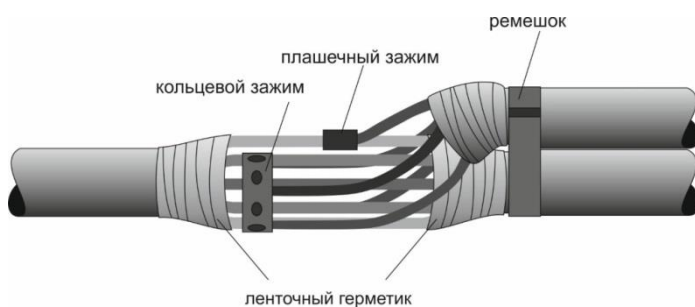
Марка изделия	Наименование изделия	Область применения
МОПР	Муфта ответвительная, термоусаживаемая для силовых многожильных кабелей с изоляцией из этиленпропиленовой резины или полимерной изоляцией, без брони.	Для присоединения к многожильной магистральной кабельной линии многожильных ответвляемых кабелей.
МОПР - НП	То же для кабелей с ленточной броней.	То же для кабелей с ленточной броней.
МОПР - РП	То же, для кабелей с проволочной броней	То же, для кабелей с проволочной броней
МОПР -нг-НФ	Муфта ответвительная, термоусаживаемая для силовых, галогено-чистых, не поддерживающих горение, многожильных кабелей с изоляцией из этиленпропиленовой резины или полимерной изоляцией, без брони, на номинальное напряжение до 1 кВ. Соответствует требованиям ГОСТ 31565-2012: ПРГО1, ПКА1, ПТПМ2, ПД1,	Для присоединения многожильных ответвляемых кабелей к многожильной магистральной кабельной линии до 1 кВ, с учетом объема горючей нагрузки, во внутренних электроустановках, а также в зданиях и сооружениях с массовым пребыванием людей, в том числе в многофункциональных высотных зданиях и зданиях-комплексах.
МОПР –НП-нг-НФ	То же для кабелей с ленточной броней.	То же для кабелей с ленточной броней.
МОПР -нг-FRHF	Муфта ответвительная для соединения многожильных огнестойких кабелей с изоляцией из этиленпропиленовой резины или полимерной изоляцией, галогено-чистой, оболочкой, без брони. Соответствует требованиям ГОСТ 31565-2012: ПРГО1, ПКА1, ПТПМ2, ПД1, ПО1	Для присоединения многожильных ответвляемых кабелей к многожильной магистральной кабельной линии до 1 кВ, в системах противопожарной защиты, а также других системах, которые должны сохранять работоспособность в условиях пожара.
МОПР-НП -нг-FRHF	То же для кабелей с ленточной броней.	То же для кабелей с ленточной броней.
МОПР-РП -нг-FRHF	То же, для кабелей с проволочной броней	То же, для кабелей с проволочной броней

Внешний вид и конструкционные элементы ответвительной муфты

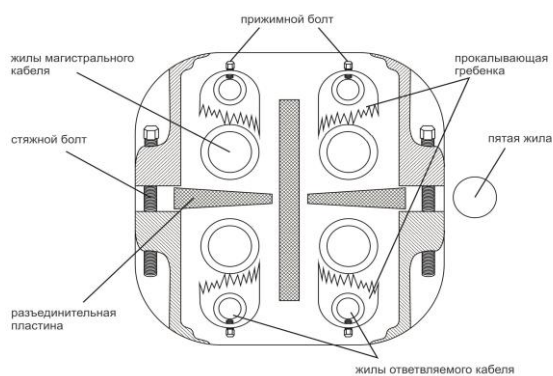
- для магистрального кабеля 2,5-25мм²



- для магистрального кабеля 35-240мм²



Кольцевой прокалывающий зажим



- монтаж

